



ПАСПОРТ

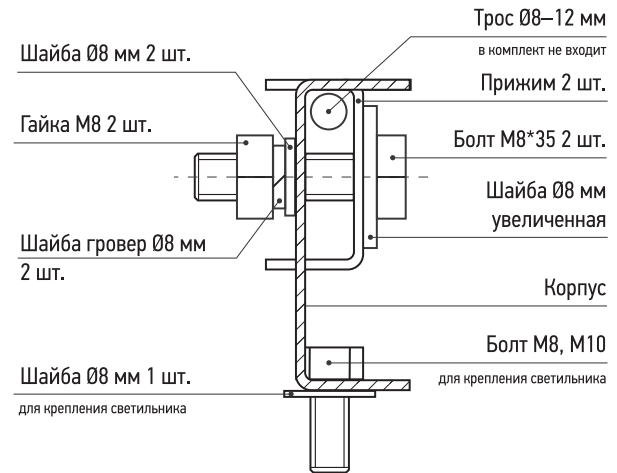
Кронштейн НВ (КНВ) для уличного светильника

Кронштейн НВ предназначен для светильников имеющих резьбу (М8 и М10)
для крепления на горизонтальных тросах.

КРОНШТЕЙН СОСТОИТ ИЗ:

Корпус	1 шт.
Прижим	2 шт.
Болт М8х16	1 шт.
Болт М10х16	1 шт.
Шайба Ø8	2 шт.
Шайба Ø8 увеличенная	2 шт.
Болт М8х35	2 шт.
Шайба-гровер Ø8	2 шт.
Гайка М8	2 шт.

Схема сборки указана на рисунке.



ИЗГОТОВИТЕЛЬ: ООО «Переноска.ру»

192019, г. Санкт –Петербург, пр. Обуховской Обороны, 45, Лит. ДТ, оф. 203. Тел.: (812) 677-15-39